

# TERMINAL DE COBRE ESTAÑADO (Union)



## DESCRIPCIÓN DEL PRODUCTO

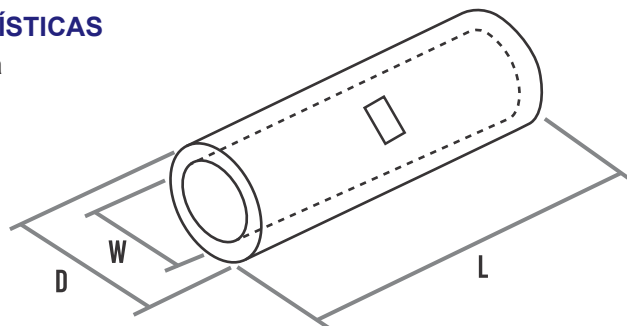
Fabricada a partir de tubo de cobre electrolítico con una pureza superior al 99,9%.

Son superficialmente recocidos y protegidos con estañado electrolítico.

Están dotados de un rebaje en los extremos y un visor central para un fácil y correcta introducción del conductor.

## CARACTERÍSTICAS

- Color: Plata



CÓDIGO SISTEMA	CÓDIGO FAB.	PRESENTACION	TAMAÑO DEL TERMINAL		TAMAÑO DEL CABLE	
			D	L	W	awg
11853	B-L1.5	Bls x 100 u	3.7	20	2.4	16
11854	B-L2.5	Bls x 100 u	3.7	20	2.4	14
11855	B-L4	Bls x 100 u	4.5	20	3.1	12
11856	B-L6	Bls x 100 u	5.2	20	3.8	10
11857	B-L10	Bls x 100 u	6.2	20	4.5	8
11858	B-L16	Bls x 100 u	7.1	40	5.4	6
11859	B-L25	Bls x 100 u	8.8	45	6.8	4
11860	B-L35	Bls x 100 u	10.6	45	8.2	2
11861	B-L50	Bls x 100 u	12.4	45	9.5	1/0
11862	B-L70	Bls x 100 u	14.7	50	11.2	2/0
11863	B-L95	Bls x 100 u	17.4	50	13.5	3/0
11864	B-L120	Bls x 100 u	19.4	55	15	4/0
11865	B-L150	Bls x 100 u	21.2	60	16.5	250MCM
11866	B-L185	Bls x 100 u	23.5	65	18.5	350MCM
11867	B-L240	Bls x 100 u	26.5	80	21	400MCM
11868	B-L300	Bls x 100 u	30	85	23.5	500MCM

## RECOMENDACIONES DE USO

Debe usar una herramienta para montaje y desmontaje, además asegurarse que los cables esté bien fijados antes de empezar a usar.

## ADVERTENCIA DE USO

Mantenga el empaque fuera del alcance de los bebés y niños por riesgo de asfixia.

