

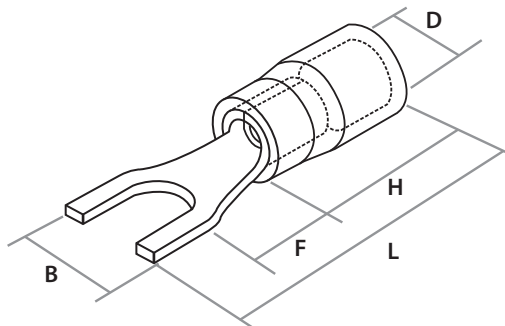
STARKER

Terminals & Connectors



TERMINAL AISLADO TIPO UÑA

- LOS TERMINALES SON PARA USO EXCLUSIVO DEL CABLEADO INTERNO DEL EQUIPO.
- ES RECOMENDADO USAR ESTOS TERMINALES CON CABLES DE COBRE.
- 600V MÁX. PARA CABLEADO EN CONSTRUCCIONES, 1000V MÁX. EN SEÑALES Y ACCESORIOS.
- TEMPERATURA DE FUNCIONAMIENTO MÁXIMA: 75°C.
- FABRICADO A PARTIR DE UNA TIRA DE COBRE ELECTROLÍTICO.
- REFORZADO PARA GARANTIZAR UNA DUCTILIDAD ÓPTIMA Y ELECTROLÍTICAMENTE ESTAÑADO PARA EVITAR LA OXIDACIÓN.



DATOS TÉCNICOS

CÓDIGO	AGUJERO		TAMAÑO DEL TERMINAL				TAMAÑO DEL CABLE		COLOR
	D	PULG.	B	L	F	H	AWG	MM ²	
VF1.25-3YS	4.0	1/8"	5.7	21.8	6.5	10	22 - 16	0.5 - 1.5	●
VF1.25-4YS	4.3	5/32"	8.1	21.2	6.5	10	22 - 16	0.5 - 1.5	●
VF1.25-5YS	4.3	3/16"	9.5	21.2	6.5	10	22 - 16	0.34 - 1.5	●
VF1.25-6YS	4.3	1/4"	12.0	27.2	11.0	10	22 - 16	0.34 - 1.5	●
VF2-3YS	4.6	1/8"	5.7	21.8	11.4	10	16 - 14	0.5 - 1.5	●
VF2-4YS	4.9	5/32"	8.1	21.2	6.5	10	16 - 14	1.5 - 2.5	●
VF2-5Y	4.9	3/16"	9.5	21.2	6.5	10	16 - 14	1.5 - 2.5	●
VF2-6Y	4.9	1/4"	12.0	27.2	11.0	10	16 - 14	1.5 - 2.5	●
VF2-8Y	4.9	5/16"	12.0	27.6	11.0	10	16 - 14	1.5 - 2.5	●
VF5.5-3Y	6.6	1/8"	8.2	26.5	11.0	10	12 - 10	1.5 - 2.5	●
VF5.5-4Y	6.7	5/32"	9.0	25.2	11.0	12.5	12 - 10	4.0 - 6.0	●
VF5.5-5Y	6.7	3/16"	9.0	25.2	7.5	12.5	12 - 10	4.0 - 6.0	●
VF5.5-6Y	6.7	1/4"	12.0	31.2	7.5	12.5	12 - 10	4.0 - 6.0	●
VF5.5-8Y	6.7	5/16"	15.0	33.7	13.7	12.5	12 - 10	4.0 - 6.0	●