



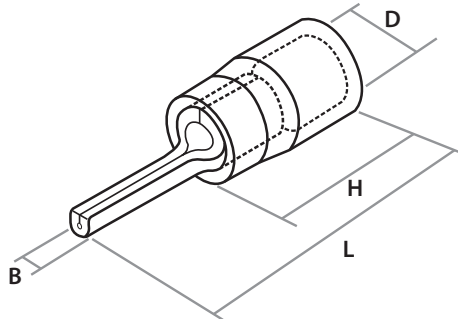
STARKER

Terminals & Connectors



TERMINAL AISLADO TIPO PIN

- LOS TERMINALES SON PARA USO EXCLUSIVO DEL CABLEADO INTERNO DEL EQUIPO.
- ES RECOMENDADO USAR ESTOS TERMINALES CON CABLES DE COBRE.
- 600V MÁX. PARA CABLEADO EN CONSTRUCCIONES, 1000V MÁX. EN SEÑALES Y ACCESORIOS.
- TEMPERATURA DE FUNCIONAMIENTO MÁXIMA: 75°C.
- FABRICADO A PARTIR DE UNA TIRA DE COBRE ELECTROLÍTICO.
- REFORZADO PARA GARANTIZAR UNA DUCTILIDAD ÓPTIMA Y ELECTROLÍTICAMENTE ESTAÑADO PARA EVITAR LA OXIDACIÓN.



DATOS TÉCNICOS

CÓDIGO	AGUJERO		TAMAÑO DEL TERMINAL			TAMAÑO DEL CABLE		COLOR
	D	PULG.	B	L	H	AWG	MM ²	
PIN1.25	4.3	1/8"	1.9	22.5	10	22 - 16	0.25 - 1.65	●
PIN2	4.3	5/32"	1.9	22.9	10	16 - 14	1.04 - 2.63	●
PIN5.5	4.3	3/16"	2.8	27.3	10	12 - 10	2.63 - 6.64	●