



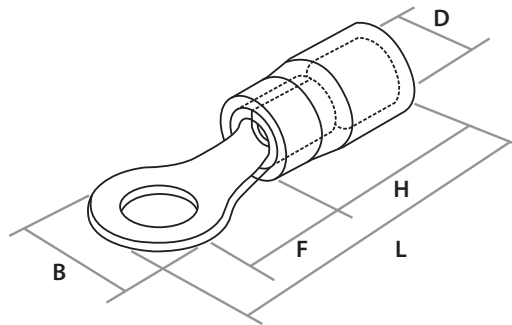
STARKER

Terminals & Connectors



TERMINAL AISLADO TIPO OJAL

- LOS TERMINALES SON PARA USO EXCLUSIVO DEL CABLEADO INTERNO DEL EQUIPO.
- ES RECOMENDADO USAR ESTOS TERMINALES CON CABLES DE COBRE.
- 600V MÁX. PARA CABLEADO EN CONSTRUCCIONES, 1000V MÁX. EN SEÑALES Y ACCESORIOS.
- TEMPERATURA DE FUNCIONAMIENTO MÁXIMA: 75°C.
- FABRICADO A PARTIR DE UNA TIRA DE COBRE ELECTROLÍTICO.
- REFORZADO PARA GARANTIZAR UNA DUCTILIDAD ÓPTIMA Y ELECTROLÍTICAMENTE ESTAÑADO PARA EVITAR LA OXIDACIÓN.



DATOS TÉCNICOS

CÓDIGO	AGUJERO		TAMAÑO DEL TERMINAL				TAMAÑO DEL CABLE		COLOR
	D	PULG.	B	L	F	H	AWG	MM ²	
VF1.25-3	4.3	1/8"	5.5	17.3	6.9	10	22 - 16	0.5 - 1.5	●
VF1.25-4	4.3	5/32"	8.0	21.5	7.0	10	22 - 16	0.5 - 1.5	●
VF1.25-5	4.3	3/16"	9.5	23.0	8.0	10	22 - 16	0.5 - 1.5	●
VF1.25-6	4.3	1/4"	11.6	27.5	11.1	10	22 - 16	0.5 - 1.5	●
VF1.25-8	4.3	5/16"	11.6	27.5	11.1	10	22 - 16	0.5 - 1.5	●
VF2-3	4.6	1/8"	8.5	22.3	9.7	10	16 - 14	1.5 - 2.5	●
VF2-4	4.9	5/32"	8.5	22.5	7.75	10	16 - 14	1.5 - 2.5	●
VF2-5	4.9	3/16"	9.5	22.5	7.25	10	16 - 14	1.5 - 2.5	●
VF2-6	4.9	1/4"	12.0	27.6	11.0	10	16 - 14	1.5 - 2.5	●
VF2-8	4.9	5/16"	12.0	27.6	11.0	10	16 - 14	1.5 - 2.5	●
VF5.5-4	6.7	5/32"	9.5	26.5	11.8	12.5	12 - 10	4.0 - 6.0	●
VF5.5-5	6.7	3/16"	9.5	25.5	8.3	12.5	12 - 10	4.0 - 6.0	●
VF5.5-6	6.7	1/4"	12.0	31.5	13.0	12.5	12 - 10	4.0 - 6.0	●
VF5.5-8	6.7	5/16"	15.0	33.7	13.7	12.5	12 - 10	4.0 - 6.0	●
VF5.5-10	6.7	3/8"	15.0	33.7	13.7	12.5	12 - 10	4.0 - 6.0	●
VF5.5-12	6.7	7/16"	19.2	38.1	16.0	12.5	12 - 10	4.0 - 6.0	●