

SOLDADURA EXOTÉRMICA



CHISPERO



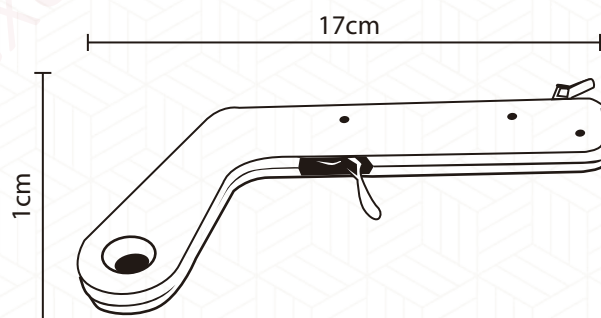
Se usa para encender el material de ignición cuando se realiza una conexión tradicional o una conexión de varilla corrugada.

Especificaciones:

Número de piezas	T320
Embalaje Estándar	1 pc
UPC	78285630377
EAN - 13	8711893001457



Medida



NEXWELD[®]
exothermic solution