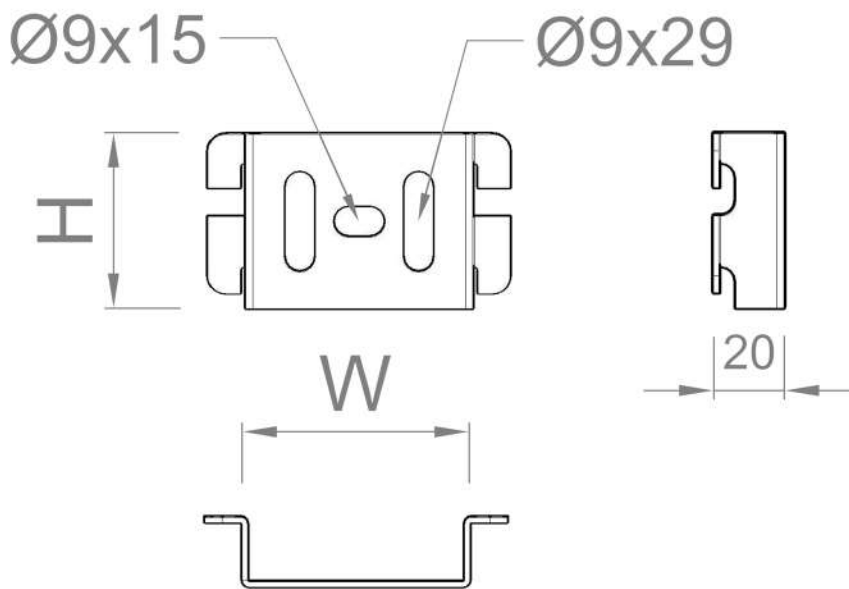


Soporte a pared caja derivación PS60

Descripción: Soporte a pared para la gama EC60 de bandejas portacables EASYCONNECT.

Su diseño permite utilizarlo bien como soporte o bien como accesorio para fijar cajas de derivación dependiendo de la posición en la que coloque. Se introduce la varilla lateral de la bandeja en las lamas frontales.



Código Ref.	H (mm)	W (mm)	Espesor (mm)	Peso (Kg/ud)
PS60SG	50	65	1,5	0,055

Código
Sufijo

Descripción del Recubrimiento / Material

SG	Galvanizado Sendzimir, también llamado Pre-Galvanizado. Resistencia a la corrosión: <u>Clase 3</u> según norma IEC 61537.
ZF	Recubrimiento no electrolítico de láminas de Zinc. Resistencia a la corrosión: <u>Clase 8</u> según norma IEC 61537.
IN	Acero inoxidable austenítico AISI 304 ó AISI 316L. Resistencia a la corrosión: <u>Clase 9D</u> según norma IEC 61537.

