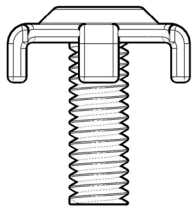
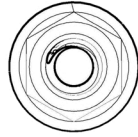
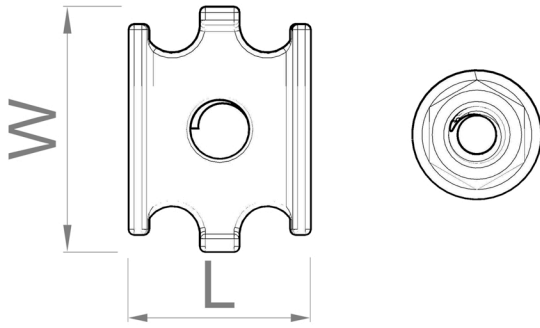


Fijación a soporte

Descripción: Elemento de fijación universal formado por placa con tornillo embudido y tuerca.



Código Ref.	W (mm)	L (mm)	Métrica (mm)	Peso (Kg/ud)
FASEZ	23	20	6	0.018

Código Sufijo

Descripción del Recubrimiento / Material

- EZ** Zincado Electrolítico + pasivado posterior con Cr trivalente. Resistencia a la corrosión: Clase 2 según norma IEC 61537.
- ZF** Recubrimiento no electrolítico de láminas de Zinc. Resistencia a la corrosión: Clase 8 según norma IEC 61537.
- IN** Acero inoxidable austenítico AISI 304 ó AISI 316L. Resistencia a la corrosión: Clase 9D según norma IEC 61537.

