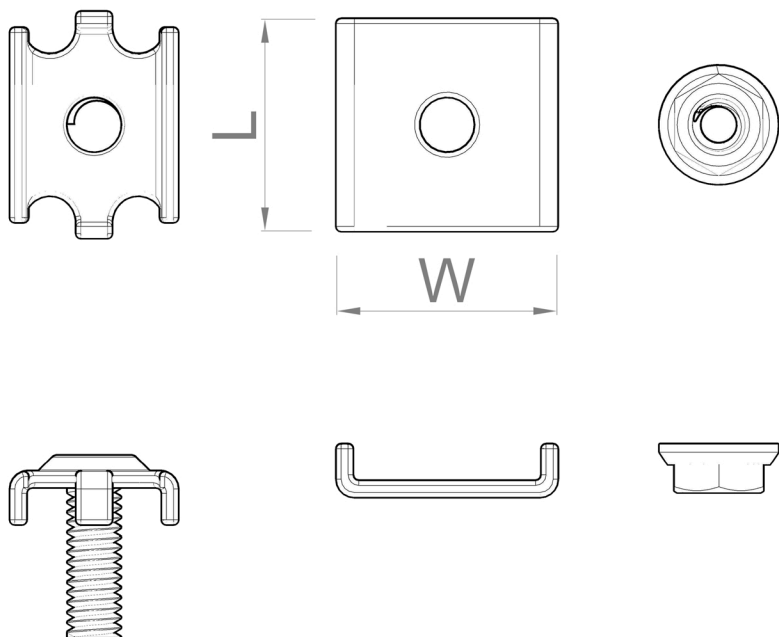


# Unión universal de 3 piezas

**Descripción:** Accesorio de unión universal formado por 3 partes, placa con tornillo, tuerca y contra placa.



Código Ref.	W (mm)	L (mm)	Métrica (mm)	Peso (Kg/ud)
UUEZ	25	24	6	0.027

**Código Sufijo**

**Descripción del Recubrimiento / Material**

- EZ** Zincado Electrolytic + pasivado posterior con Cr trivalente. Resistencia a la corrosión: Clase 2 según norma IEC 61537.
- ZF** Recubrimiento no electrolytic de láminas de Zinc. Resistencia a la corrosión: Clase 8 según norma IEC 61537.
- IN** Acero inoxidable austenítico AISI 304 ó AISI 316L. Resistencia a la corrosión: Clase 9D según norma IEC 61537.

