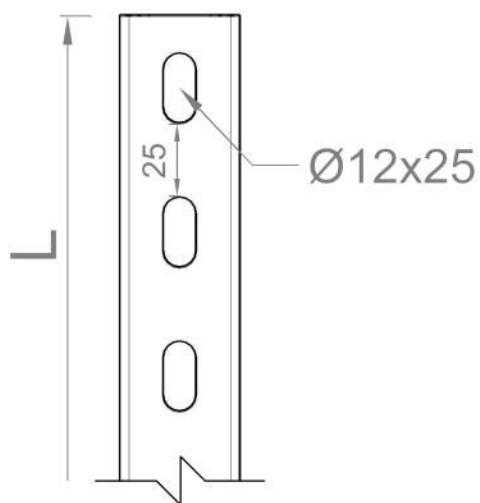
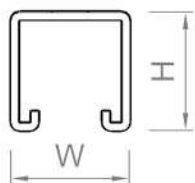


Perfiles C41 y C21

Descripción: Perfiles C41 y C21 de gran resistencia y capacidad de carga.

Se recomienda el uso de placas guía (ref. PGM) para fijar soportes al perfil, facilitar el atornillado y aumentar la firmeza de la fijación.

Para una fijación directa de la bandeja portacables EASYCONNECT al perfil, se recomienda el uso de las ref. ECKBT o CFR41 dependiendo de las características de la instalación.



Código Ref.	H (mm)	W (mm)	L (mm)	Espesor (mm)	Peso (Kg/ud)
P4141SG	41	41	3000	2,5	7,659
P4121SG	21	41	3000	2,5	5,304

Código Sufijo Descripción del Recubrimiento / Material

- SG** Galvanizado Sendzimir, también llamado Pre-Galvanizado. Resistencia a la corrosión: Clase 3 según norma IEC 61537.
- IN** Acero inoxidable austenítico AISI 304 ó AISI 316L. Resistencia a la corrosión: Clase 9D según norma IEC 61537.

