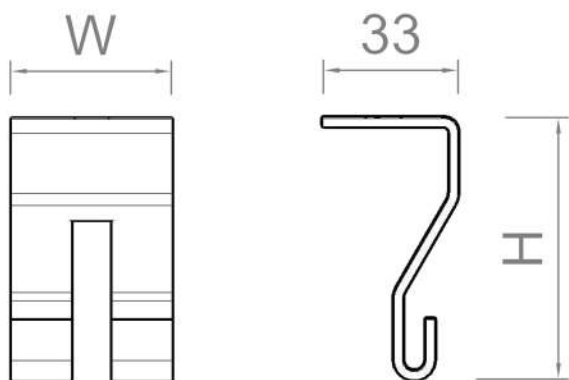


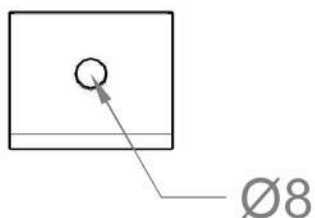
Pequeño soporte techo clic PST

Descripción: Pequeño soporte para instalaciones a techo con varilla roscada (ref. VR & TVR).

Se utilizan dos unidades de este soporte situando un elemento a cada lado del ancho de bandeja.



Código Ref.	H (mm)	W (mm)	Espesor (mm)	Peso (Kg/ud)
PSTSG	65	40	2	0,063



Código Sufijo

Descripción del Recubrimiento / Material

- SG** Galvanizado Sendzimir, también llamado Pre-Galvanizado. Resistencia a la corrosión: Clase 3 según norma IEC 61537.
- IN** Acero inoxidable austenítico AISI 304 ó AISI 316L. Resistencia a la corrosión: Clase 9D según norma IEC 61537.

