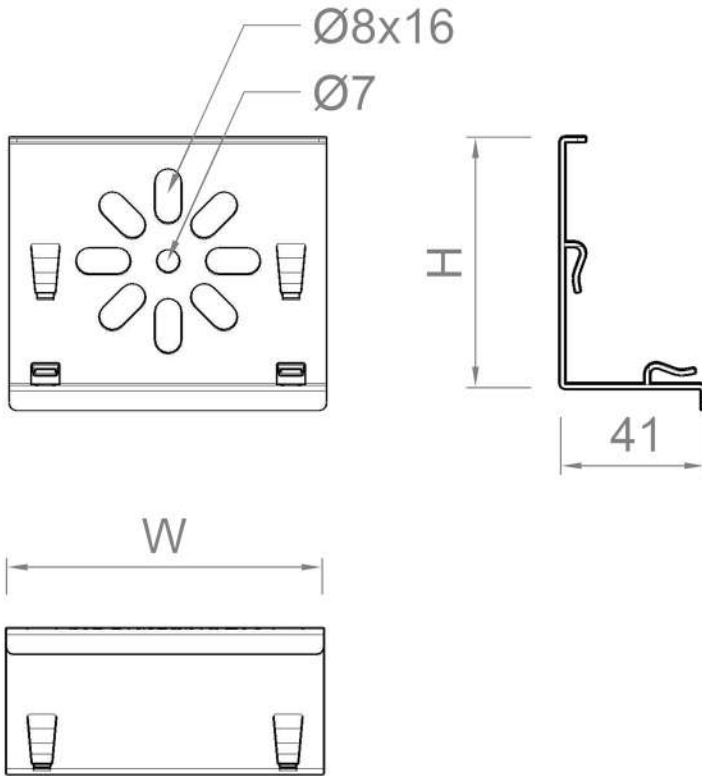


# Caja de derivación EC30 DB30

**Descripción:** Accesorio de instalación rápida para cajas de derivación y similares.

Exclusivo para la serie EC30 de bandejas portacables EASYCONNECT. No requiere de ninguna herramienta para su instalación. Una vez instalado se puede retirar y reutilizar fácilmente.



| Código Ref. | H (mm) | W (mm) | Espesor (mm) | Peso (Kg/ud) |
|-------------|--------|--------|--------------|--------------|
| DB30SG      | 70     | 90     | 1            | 0,047        |

| Código Sufijo | Descripción del Recubrimiento / Material   |
|---------------|--|
| SG            | Galvanizado Sendzimir, también llamado Pre-Galvanizado. Resistencia a la corrosión: Clase 3 según norma IEC 61537. |
| IN            | Acero inoxidable austenítico AISI 304 ó AISI 316L. Resistencia a la corrosión: Clase 9D según norma IEC 61537.     |

